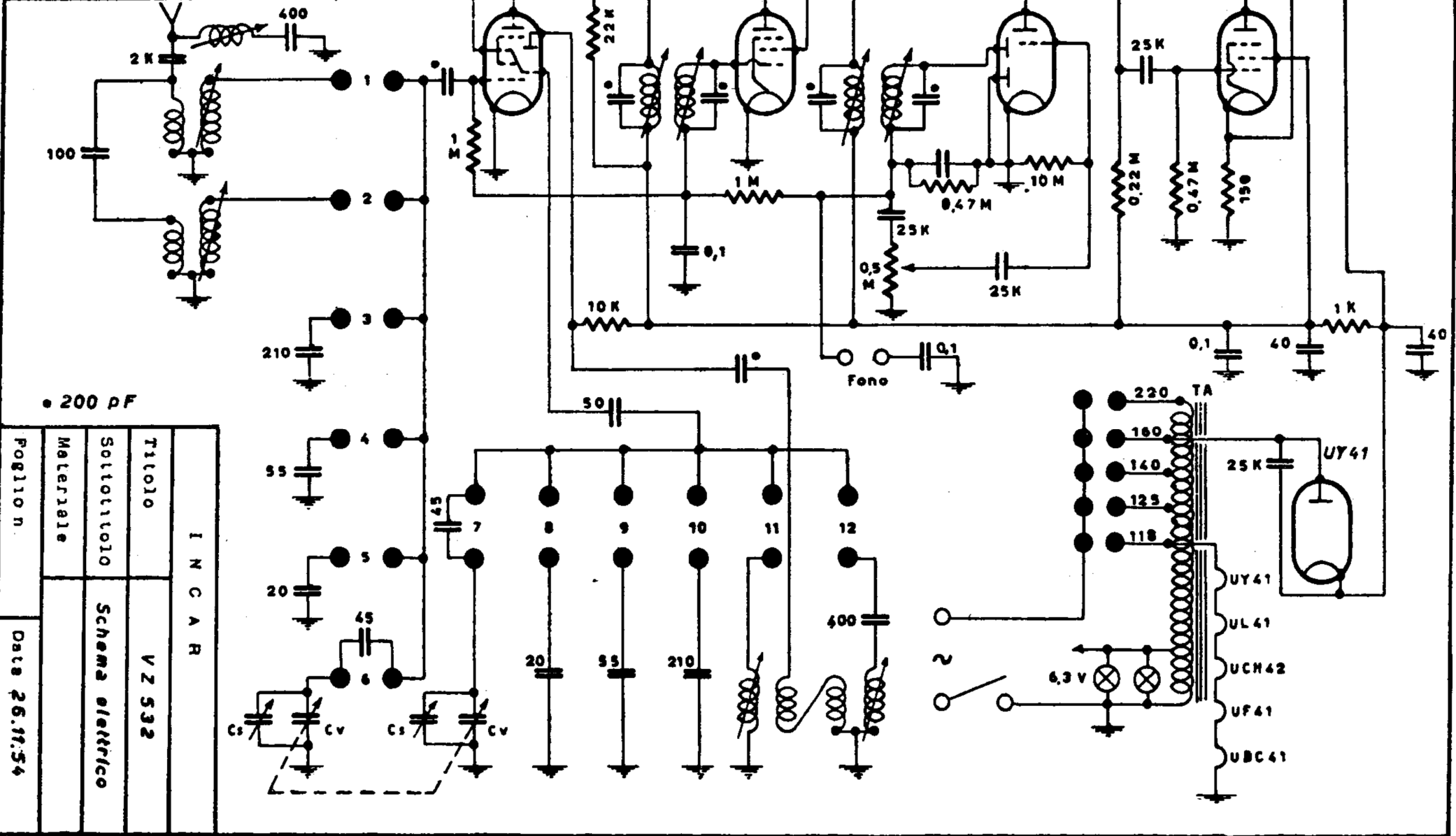


	1	2	3	4	5	6	7	8	9	10	11	12
DM	X											
C1		X										
C2			X									
C3				X								
C4					X							



• 200 pF

FORGION		INCAR	
Materiale		VZ 532	
Sottotitolo		Schema elettrico	
Data 26.11.54			

INCAR - Mod. VZ 532 - Ricevitore a onde medie con quattro bande allargate in onde corte. Potenza d'uscita 3 watt. Consumo 50 watt.